

INVOLIGHT

Руководство по эксплуатации

 МУЗЦЕНТР
МУЗЫКАЛЬНОЕ ОБОРУДОВАНИЕ

<https://muzcentre.ru>



PROWASH740Z

Голова вращения «Wash»

LED RGBW 4 в 1, DMX-512



Поздравляем Вас с покупкой INVOLIGHT «PROWASH740Z»!

Вы стали владельцем профессионального, высококачественного, с новейшими технологиями, светодиодного светового прибора с полным движением луча, модельного типа «вращающаяся голова». Для обеспечения надежного функционирования «PROWASH740Z» в течение длительного времени, внимательно прочтите данное руководство, перед началом эксплуатации устройства. В случае возникновения вопросов, связанных с приобретенным прибором, пожалуйста, обратитесь к ближайшему дилеру INVOLIGHT.

Часть 1: Предупреждения.

1.1 общие сведения значений символов и предупреждений:

ОПАСНОСТЬ!

В сочетании с символом предупреждает и указывает на непосредственную опасную ситуацию, которая приводит к смерти или тяжелым травмам, если ее не предотвратить.

ПРЕДУПРЕЖДЕНИЕ!

В сочетании с символом указывает на потенциально опасную ситуацию, которая может привести к смерти или тяжелым травмам, если ее не предотвратить.

ОСТОРОЖНО!

В сочетании с символом указывает на потенциально опасную ситуацию, которая может привести к незначительным или легким травмам, если ее не предотвратить.

ПРИМЕЧАНИЕ!

В сочетании с символом указывает на потенциально опасную ситуацию, в отношении имущества и окружающей среды которая может привести к повреждениям, если ее не предотвратить.



Предупреждение об опасности.



Предупреждение о высоком напряжении.



Предупреждение о заземлении.



Общий знак предупреждений.



Перед тем как выдернуть сетевую вилку.

1.2 Указания по технике безопасности:

Эта информация содержит важные указания по безопасной эксплуатации прибора.

Убедитесь в том, что эти сведения доступны всем, кто использует данное устройство.

Пожалуйста, прочтите внимательно все предупреждения и инструкции по эксплуатации перед использованием этого светового прибора. Сохраняйте это руководство на протяжении всего времени эксплуатации во избежании вопросов. Пожалуйста, следуйте всем указаниям в данном руководстве.

ОПАСНОСТЬ!**Поражение электрическим током в результате неправильного питания.**

Этот прибор и его конструкция соответствует классу защиты I и может использоваться только с розеткой с заземленным контактом. Используйте для подключения только поставляемый в комплекте с сетевой кабель питания. Проверьте, изоляцию сетевого кабеля на предмет повреждений. Повреждение изоляции сетевого кабеля может привести к поражению электрического тока или пожара, что представляет опасность для жизни. Если у вас есть сомнения, обратитесь к квалифицированному электрику.

ОПАСНОСТЬ!**Поражение электрическим током вследствие высокого напряжения внутри устройства.**

Для работы устройства используется высокое напряжение. Не вносите никаких изменений в устройство и никогда не снимайте крышки. Внутри устройства нет компонентов, обслуживаемых пользователем. Несоблюдение может привести к поражению электрическим током, пожара, что представляет опасность для жизни.

ОПАСНОСТЬ!**Отключение от электросети.**

Сетевая вилка является основным разделительным элементом с розеткой. Отсоедините кабель питания от розетки, чтобы отключить прибор полностью от электричества.

ПРЕДУПРЕЖДЕНИЕ!**Условия эксплуатации.**

Данное изделие предназначено для использования исключительно в помещениях. Во избежание повреждений не подвергайте устройство воздействию жидкостей или влаги. Если есть подозрение, что жидкость проникла в устройство, то устройство должно быть отсоединено от сети сразу. Это также применимо, если устройство подверглось воздействию высокой влажности, после этого прибор даже если и работает, казалось бы, он должен быть проверен квалифицированным специалистом. Повреждение изоляции корпуса может вызвать поражение электрическим током. Избегайте прямых солнечных лучей, сильных загрязнений и сильной вибрации.

ПРЕДУПРЕЖДЕНИЕ!**Травмы глаз из-за высокой интенсивности света.**

Запрещается смотреть длительное время непосредственно на источник света, это может вызвать ожоги сетчатки.

ПРЕДУПРЕЖДЕНИЕ!**Риск эпилептического приступа.**

Избегайте длительной работы эффекта стробоскопа в частоте от 10 до 20 вспышек в секунду, так как у чувствительных людей могут быть вызваны эпилептические припадки (особенно характерно для людей с хроническим заболеванием эпилепсии).

ПРИМЕЧАНИЕ**Опасность пожара.**

Никогда не накрывать устройство или его вентиляторы. Не устанавливайте прибор рядом с источником тепла. Держите устройство вдали от открытого огня.

ПРЕДУПРЕЖДЕНИЕ!

Не оставляйте упаковочный материал без присмотра. Полиэтиленовые пакеты, пенопластовые части и т. д. могут представлять опасность для детей.

1.3 Использование по назначению:

INVOLIGHT „PROWASH740Z“, это прибор со световыми, цветными эффектами модельного типа «вращающаяся голова». Предназначен для профессионального использования в области световых шоу исключительно в закрытых помещениях. Прибор должен использоваться только персоналом, имеющим достаточные физические, сенсорные и умственные способности, а также соответствующие знания и опыт. Другие лица могут использовать прибор только под руководством компетентного лица или после его инструктирования.

Обратите внимание при выборе места установки, убедитесь, что световой прибор INVOLIGHT „PROWASH740Z“, не будет подвергаться воздействию избыточного тепла, влаги и пыли. Допустимая рабочая температура должна быть в диапазоне от -5° до +45° С, а относительная влажность воздуха не должна превышать 50% (при +45°)! Во время эксплуатации и во время транспортировки необходимо избегать прямых солнечных лучей. Во время Грозы прибор следует отключить от электросети! Удостоверьтесь, что кабель лежит свободно и не натянут. Пожалуйста, обратите внимание, что самовольные изменения в устройстве из соображений безопасности запрещены. Не соблюдая эти и другие правила по безопасности, Вы ставите под угрозу собственную безопасность и безопасность третьих лиц. Данный световой прибор не может использоваться иначе, чем описано в инструкции, это может привести к повреждению устройства и отмене гарантии. Кроме того, любые другие риски, например, короткое замыкание, поражение электрическим током, и.т.д; также не являются гарантийным случаем. INVOLIGHT „PROWASH740Z“ нельзя использовать на открытом воздухе.

Прибор не предназначен для непрерывной эксплуатации. Перерывы в работе увеличивают срок службы прибора. Храните прибор в недоступном для детей месте. Запрещается эксплуатировать световой прибор детям без присмотра людей старшего возраста.

Производитель не несет ответственности за повреждения, вызванные в результате неправильной установкой!

1.4 Комплектация:

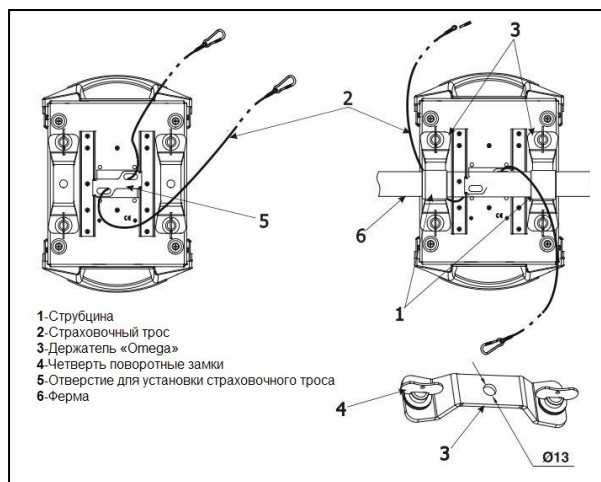
- Голова вращения x 1шт
- Комплект для подвеса x 1шт
- Кабель питания x 1шт
- Руководство пользователя x 1шт

Часть 2: Установка.

Распакуйте оборудование, и перед использованием, тщательно проверьте его на предмет повреждений. Установите в подходящем месте или прикрепите его к ферме. При установке прибора на высоте, для безопасности он должен монтироваться со страховочным тросиком. Кроме того, кронштейн должен быть тщательно затянут! Затем подключите прибор к источнику питания. При необходимости подключите кабель DMX, для подсоединения к другим устройствам или DMX контроллеру. Подробнее о DMX и режиме Ведущий / Водомый в Части 3-4 данного руководства.

ВАЖНО! Работы, связанные с подвесным монтажом оборудования, требуют большого опыта и включают в себя знания о расчете лимитов рабочих нагрузок, подбор монтажных материалов, проверку безопасности используемых материалов, необходимый опыт и не ограничиваются только этим. Не пытайтесь ни при каких обстоятельствах производить установку самостоятельно, если вы не имеете соответствующей квалификации. Воспользуйтесь услугами специалиста. Неправильная установка может привести к травме и/или привести к повреждению имущества.

Высота при монтаже к потолку должна составлять >100 см. Всегда закрепляйте устройство дополнительным страховочным тросом. Звенья тросов должны быть быстроразъемные согласно DIN 56927. При установке должны быть соблюдены положения DIN EN 1677-1 и BGV C1 (ранее VBG 70) и DIN 15560! Установка должна осуществляться только квалифицированным персоналом!



Предупреждение!

Повреждения в результате вращения прибора!

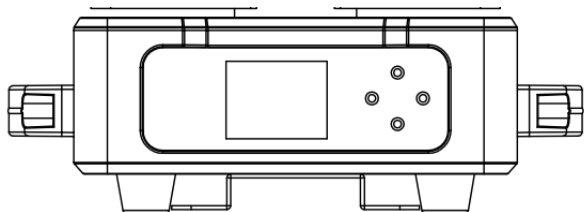


Убедитесь в том, что вокруг прибора остается достаточно места для движения головы (вращения, наклона)

Часть 3: Функции.

3.1 ЖК-дисплей с 4 клавишами управления:

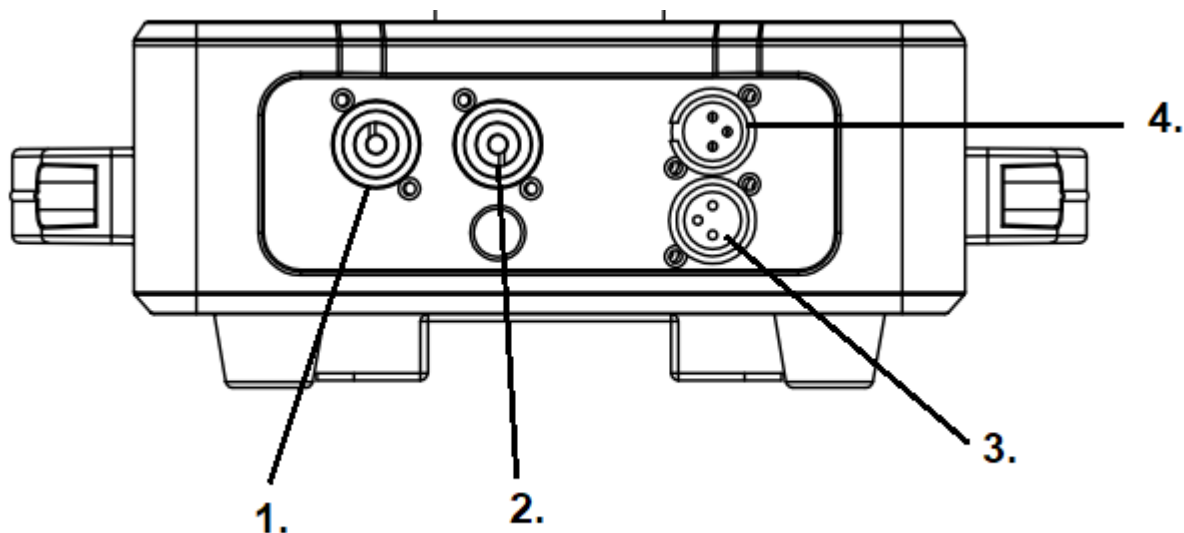
Подключите «PROWASH740Z» к электросети. Устройство выполняет обычный процесс загрузки. Подождите, пока он закончит загрузку и встанет в неподвижное положение. Для регулировки программ и режимов на боковой части прибора установлен LED-дисплей с 4-клавишами управления. Ниже перечислены все программы и режимы INVOLIGHT «PROWASH740Z»



Меню	Подменю 1	Подменю 2	Подменю 3	Нажмите на кнопку
DMX Address DMX режим	Address: 001 Адрес	001-512 Установка адреса		
Fixture Прибор		Channel Mode Выбор режима канальности	23CH/16CH	
		Pan/Tilt Настройки Pan/Tilt	Invert Pan Реверс по панораме	On/off Вкл/Выкл
			Invert Tilt Реверс по наклону	On/off Вкл/Выкл
			Swap Pan-Tilt Поменять местами	On/off Вкл/Выкл
Reset Сброс	Device Reset Сброс прибора	Head Reset Сброс головы	Default: Keep Значение: Сохранить	
		Pan/Tilt Сброс Pan/Tilt		
		All Rest Полный сброс		
Scene Ручной режим	Mode Режим	Stop Стоп	Default: Off Значение по умолчанию: Выкл	
		Single Одиночный		
		Circle По кругу		
	Index Фиксированные программы	1-20	Default: 1 Значение по умолчанию: 1	
	Enable Включить	Yes/No Да/Нет	Default: No Значение по умолчанию: Нет	
	Time Время работы	0.0-20	Default: 3.0 Значение по умолчанию: 3сек	
	Save DMX Ведущий-Ведомый по DMX	OK/Cancel Ок/Отмена	Default: OK Значение по умолчанию: Ок	
	Channel Каналы	Pan Движение по панораме	Default: 128 Значение по умолчанию: 128	
Pan Fine Точное движение по панораме		Default: 0 Значение по умолчанию: 0		

		Tilt Движение по наклону	Default:128 Значение по умолчанию: 128
		Tilt Fine Точное движение по наклону	Default:0 Значение по умолчанию: 0
		Speed Скорость	Default:0 Значение по умолчанию: 0
		Zoom Зум	
		Dimmer Диммер	
		Strobe Стробоскоп	
		Red Красный	
		Green Зеленый	
		Blue Синий	
		White Белый	
System Система	Language Язык	Chinese/English Выбор языка Китайский/Английский	Default: Chinese Значение по умолчанию: Китайский
	Display Перевернуть Дисплей	Normal/Invert Норм/Перевернуть	Default:Normal Значение по умолчанию: Норм
	Backlight Setting Настройки подсветки	Auto/Keep on Авто/вкл	Default:Auto Значение по умолчанию: Авто
	Factory reset Сброс к заводским настройкам	OK/cancel Ок/Отмена	
Information Информация	Device TOU(H) Тип устройства		
	Error record Отображает номер ошибки		
	About Другие настройки	Soft Version Версия прошивки RDM (Remote Device Management (RDM) является расширением протокола DMX512, которое обеспечивает двухсторонний обмен данными между системой управления и подключенным к ней RDM-совместимым светотехническим оборудованием через стандартную линию связи DMX) Reset Code Сброс по коду	

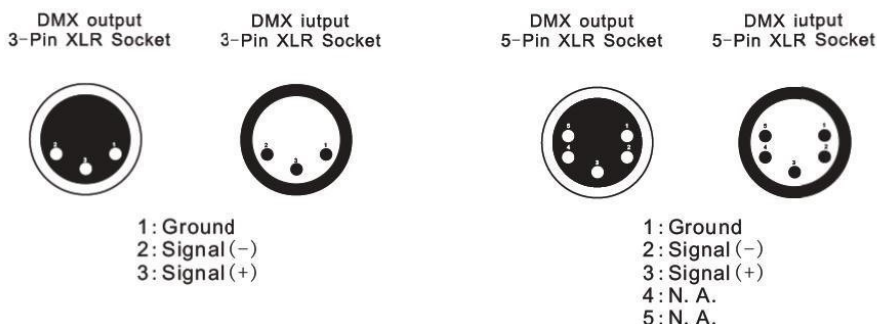
3.3 Подключения:



1. POWER IN: разъем PowerCon для подключения к сети переменного тока.
2. POWER OUT: разъем PowerCon для подключения к сети следующего устройства.
3. 3-контактный выходной разъем XLR
4. 3-контактный входной разъем XLR для подключения сигнала управления (например, DMX консоли).

DMX -Подключение:

В качестве DMX входа и DMX выхода, используются разъемы XLR.



3-контактный разъем XLR:

Назначение контактов:

1. Масса (Экран)
2. DMX-
3. DMX+

5-контактный разъем XLR:

Назначение контактов:

1. Масса (Экран)
2. DMX-
3. DMX+
4. Свободен, или 2. Соединение (2 Link, по желанию) DMX-

3.4 Соединения в режиме „DMX“:

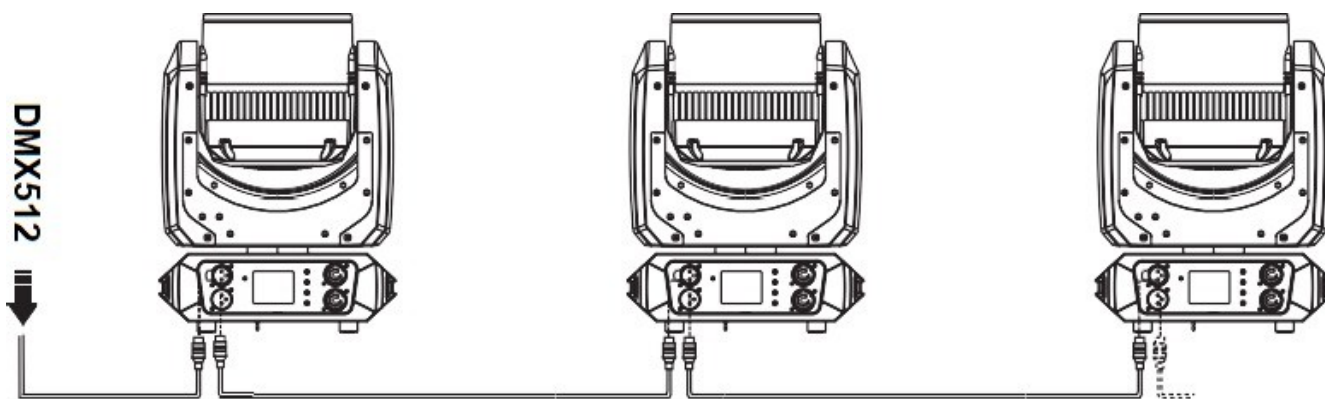
DMX512 (англ. Digital Multiplex) — стандарт, описывающий метод цифровой передачи данных между контроллерами и световым оборудованием, а также дополнительным оборудованием посредством общего кабеля управления.

Стандарт DMX512 позволяет управлять по одной линии связи одновременно 512 каналами, (не путать каналы с приборами, один прибор может использовать иногда несколько десятков каналов). Каждый прибор имеет определённое количество управляемых дистанционно параметров и занимает соответствующее количество каналов в пространстве DMX512.

DMX-подключение:

Подключите XLR-кабелем DMX-«выход»(OUT) прибора с DMX-входом(IN) DMX-контроллера или другого DMX-устройства. Подключите XLR-кабелем «вход»(IN) первого DMX-прибора с «выходом»(OUT) второго и так далее, чтобы сформировать последовательное цепное соединение. Если общая длина кабеля 300м, или подключение в одной цепи DMX составляет более 32 устройств, то для обеспечения надлежащей передачи данных, сигнал должен быть усилен с помощью сплиттера/разветвителя DMX (например, Involight DMXS4, DMXS6 или DMXS8).

ВАЖНО: Для установок с очень длинным DMX-кабелем или из-за высоких электрических помех, например, на дискотеке, рекомендуется использовать «DMX-терминатор». «DMX терминатор» будет служить XLR-разъему как сопротивление 120 Ом между контактами 2 и 3, и вставляется в последний выходной разъем DMX-линии.



3.5 Подключения в режиме „Master/Slave“:

Эта функция позволяет синхронизировать несколько световых приборов управляя при этом одним световым устройством, выбирая режим с одного прибора, при включенном Master/Slave, другие также будут работать в этом режиме, например, синхронно от звуковой активации. Эта функция особенно полезна, чтобы начать шоу без существенной траты времени на программирование. Подключите кабелем XLR к DMX-«выходу»(OUT) световой прибор Master (главный) с DMX-входом(IN) первого вспомогательного аппарата, затем подключите DMX-«выход» первого вспомогательного аппарата с DMX-входом второго вспомогательного аппарата и так далее.

3.6 Автономный режим:

«PROWASH740Z» может также использоваться в Автономном режиме без установки DMX-контроллера. Для этого отсоедините «PROWASH740Z» от контроллера или другого DMX-устройства и активируйте встроенные программы.

Часть 4: DMX-каналы.

«PROWASH740Z» может управляться по 16 или 23 DMX-каналам.

Примечание: ниже в таблице будут перечислены каналы и их функции по стандарту DMX-512 для управления с помощью DMX-контроллера

Режим/Канальность		Функции	Значение	Описание
DMX-режим 16CH	DMX-режим 23CH			
1	1	PAN	0-255	PAN движение (панорама)
2	2	PAN Fine	0-255	PAN движение точный 16 бит
3	3	TILT	0-255	TILT движение (наклон)
4	4	TILT Fine	0-255	TILT движение точный 16 бит
5	5	Pan/Tilt Speed	0-255	PAN/TILT настройка скорости
6	6	Ресет	0-139	Отсутствует
			140-159	PAN/TILT сброс
			160-199	Сброс зума
			200-209	Полный сброс
			210-255	Сброс до заводских настроек
			0	Отсутствует
			1-2	(Medium Bastard Amber)
			3-4	(Sunset Red)
			5-6	(Fire)
			7-8	(Bright Red)
			9-10	(Lavender)
			11-12	(Sky Blue)
			13-14	(Medium Pink)
			15-16	(Moss Green)
			17-18	(Lime Green)
			19-20	(Dark Yellow Green)
			21-22	(Medium Purple)
			23-24	(Light Lavender)
			25-26	(Light Amber)
			27-28	(Straw)
29-30	(Summer Blue)			

			31-32	(Dark Green)
			33-34	(Primary Red)
			35-36	(Dark Pink)
			37-38	(Peacock Blue)
			39-40	(Mauve)
			41-42	(Steel Blue)
			43-44	(Light Blue)
			45-46	(Fern Green)
			47-48	(Light Red)
			49-50	(Filter Green)
			51-52	(Bright Pink)
			53-54	(Marine Blue)
			55-56	(Medium Blue)
			57-58	(Golden Amber)
			59-60	(Deep Golden Amber)
			61-62	(Pale Lavender)
			63-64	(Special Lavender)
			65-66	(Pale Green)
			67-68	(Chrysalis Pink)
			69-70	(Bright Blue)
			71-72	(Apricot)
			73-74	(Bright Rose)
			75-76	(Pale Gold)
			77-78	(Pale Rose)
			79-80	(Pink)
			81-82	(Pale Navy Blue)
			83-84	(Bastard Amber)
			85-86	(Flame Red)
			87-88	(Daylight Blue)
			89-90	(Lilac Tint)
			91-92	(Deep Lavender)
			93-94	(Lagoon Blue)

			95-96	(Surprise Pink)
			97-98	(Dark Lavender)
			99-100	(Congo Blue)
			101-102	(Alice Blue)
			103-104	(Full C.T. Blue)
			105-106	(Half C.T. Blue)
			107-108	(Quarter C.T. Blue)
			109-110	(Full C.T. Orange)
			111-112	(Fluorescent Green)
			113-114	(Quarter C.T. Orange)
			115-116	(Filter Minus Green)
			117-118	(Half Minus Green)
			119-120	(Three Quarter C.T. Blue)
			121-122	(Three Quarter C.T. Orange)
			123-124	(Glacier Blue)
			125-126	(Lighter Blue)
			127-128	(Madge)
			129-130	(Millennium Gold)
			131-132	(Vanity Fair)
			133-255	Отсутствует
8	8	Красный/Суан	0-255	Красный, диммер от 0 до 100% Суан, диммер от 0 до 100% (переключается на 13/17 канале)
	9	Красный (16бит)/ Суан 16бит	0-255	Красный 16 бит, диммер от 0 до 100% Суан 16 бит, диммер от 0 до 100% (переключается на 13/17 канале)
9	10	Зеленый/ Magenta	0-255	Зеленый, диммер от 0 до 100% Magenta диммер от 0 до 100% (переключается на 13/17 канале)
	11	Зеленый (16бит)/ Magenta(16бит)	0-255	Зеленый 16 бит, диммер от 0 до 100% Magenta(16бит) диммер от 0 до 100% (переключается на 13/17 канале)
10	12	Синий/Yellow	0-255	Синий, диммер от 0 до 100% Yellow диммер от 0 до 100% (переключается на 13/17 канале)
	13	Синий (16 бит)/ Yellow (16бит)	0-255	Синий 16 бит, диммер от 0 до 100% Yellow (16бит) диммер от 0 до 100% (переключается на 13/17 канале)
11	14	Белый	0-255	Белый, диммер от 0 до 100%
	15	Белый (16бит)	0-255	Белый 16 бит, диммер от 0 до 100%
12	16	СТО Температура белого цвета	0-35	Отсутствует
			36-71	2800K
			72-107	3500K

			108-143	4800K
			144-179	5500K
			180-215	6000K
			216-255	6500K
13	17	Смена цвета + режим СМУ (Переключение цветов СМУ, управление цветами с 8 по 13 канал)	0-85	Плавная смена цвета
			86-170	Резкая смена цвета
			171-213	Смешивание цветов в режиме СМУ
			214-255	Смешивание цветов в режиме RGBW
14	18	Зум	0-255	Зум от 0 до 100%
	19	Зум (16 бит)	0-255	Точный зум
15	20	Строб	0-3	Открыт
			4-255	Строб от медленного к быстрому
16	21	Диммер	0-255	Мастер диммер от 0 до 100%
	22	Диммер (16бит)	0-255	Мастер диммер 16 бит от 0 до 100%
	23	Бесконечное вращение по наклону	0-5	Стоп
			6-130	Вращение от быстрого к медленному
			131-255	Вращение в обратную сторону от медленного к быстрому

Часть 5: Устранение неполадок.

Устройство не работает, или нет света:

Проверьте подключение к сети и главный предохранитель.

Устройство не реагирует на команды DMX контроллера:

- Проверьте правильность распайки разъемов и целостность коммутационных кабелей.
- Проверьте настройки DMX адреса и полярность сигнала.
- Проверьте, не лежат ли кабели DMX рядом или вместе с кабелями высокого напряжения.
- Попробуйте использовать другой контроллер DMX.

Если данная рекомендация не привела к успеху, обратитесь к вашему дилеру.

Часть 6: Обслуживание.

ВАЖНОЕ ПРИМЕЧАНИЕ: Отключите устройство от сети перед проведением работы!

Все винты снаружи на корпусе должны быть затянуты и не содержать признаков коррозии. Корпус устройства, монтажные кронштейны и место установки (например, потолок или ферма) не должны быть деформированы, сверление дополнительных отверстий в монтажных кронштейнах не допускается.

Регулярно производите очистку доступных снаружи оптических элементов светового прибора. Частота обслуживания оптических элементов зависит от условий эксплуатации. Влажная или пыльная среда, работающие вблизи генераторы сценического дыма приводят к накоплению грязи на оптических элементах прибора. Для очистки необходимо использовать без ворсовую увлажненную ткань. Никогда не применяйте для очистки прибора спирт или растворители!

Выполнять очистку оптики допускается самостоятельно, другое техническое обслуживание* и сервисные работы должны проводиться исключительно авторизованным сервисным центром!

Техническое обслуживание*:

- Очистка вентиляторов охлаждения – ежемесячно
- Очистка фильтров колеса цвета – ежемесячно,
- Очистка колеса гобо – ежемесячно
- Очистка внутренних линз– ежемесячно.
- Смазка подшипников вращающихся частей - каждые 6 месяцев.

Замена предохранителя:

ВАЖНО: При замене предохранителя необходимо менять его на предохранитель того же типа и номинала. Если предохранитель перегорает неоднократно, пожалуйста, обратитесь в сервисный центр.

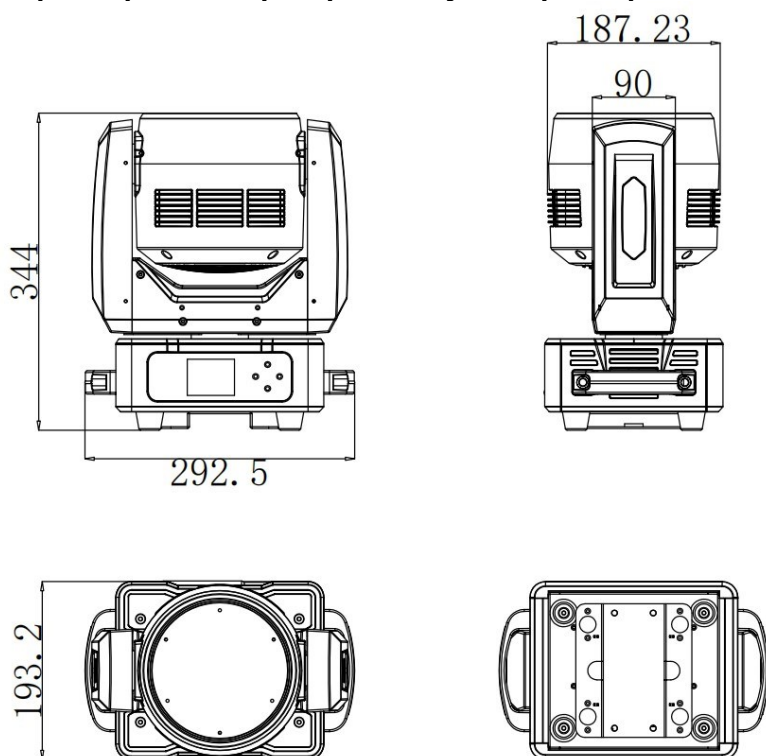
1. Отключите вилку от розетки и отсоедините разъем шнура питания от устройства.
2. Откройте держатель предохранителя на задней панели с помощью подходящей отвертки.
3. Извлеките неисправный предохранитель из держателя предохранителя.
4. Вставьте новый предохранитель в держатель предохранителя.
5. Вставьте держатель предохранителя на место.

***Техническое обслуживание светового оборудования должно осуществляться исключительно авторизованным сервисным центром!**

Часть 7: Технические характеристики.

Наименование модели:	PROWASH740Z
Категория:	Светодиодная голова вращения
Тип:	Wash
Количество LED:	7шт
LED - тип	Мультичип RGBW 4 в 1
Угол раскрытия луча:	4°-60°
Цветовой спектр:	RGBW 4 в 1
Освещенность:	42830Люкс @ 3м (4°) / 1200Люкс @ 3м (60°)
DMX вход:	3-pin разъем XLR (IN)
DMX выход:	3-pin разъем XLR (OUT)
DMX режим	16 или 23 канала
DMX функции:	PAN, TILT, Строб, Диммер, СТО, Зум, Смена цвета, СМУ-режим, Бесконечное вращение по наклону
Высокочастотный стробоскоп:	> 25 Гц
Диммер:	Линейный
Зум:	Линейный усиленный
Автономные режимы:	Авто, Ручной режим
Элементы управления:	Клавиши „Menu“, „Up“, „Down“, „Enter“
Элементы индикации	ЖК-дисплей
Разъем питания:	PowerCon In/Out
Материал корпуса:	Металл, Ударопрочный огнезащитный полимер
Цвет корпуса:	Черный
Охлаждение:	Вентилятор
Рабочее напряжение:	АС200-240В, 50/60Гц
Потребляемая мощность:	340Вт
Функция рабочей температуры	- 20 °С до 45°С
Размеры:	292,5x193,5x344мм
Вес:	5.8кг

Схема размеров/Угол раскрытия луча/Параметры освещенности:



Часть 8: Гарантия.

Ознакомьтесь подробно с действующими гарантийными условиями у своего дилера. Ремонт оборудования INVOLIGHT разрешается проводить только авторизованным дилерам, назначенным компанией INVOLIGHT. Гарантия аннулируется, если неавторизованный сервис, технический персонал или частное лицо попытается вскрыть корпус или отремонтировать устройство. В случае необходимости ремонта или замены, пожалуйста, уточните точную процедуру обратной доставки с продавцом. При необходимости ознакомьтесь с условиями и положениями продавца, чтобы получить информацию о выполнении гарантийных Обязательств. Гарантийные обязательства учитываются только в том случае, если они уже имеют Дефект при поставке устройства. Гарантия не распространяется на повреждения устройства (например, падение или Перенапряжение). Гарантия также не распространяется на механические Неисправности, такие как сломанные выключатели или детали корпуса. Для получения всех сервисных и ремонтных услуг обратитесь к дилеру, у которого было приобретено устройство.

Руководство по эксплуатации составлено по состоянию на 08 /2022.

Возможны технические и оптические изменения в рамках усовершенствования продукции, в том числе без предварительного уведомления.

Ответственность не возлагается за опечатки, и в результате последующую неправильную работу прибора
В случае сомнений проконсультируйтесь с вашим дилером INVOLIGHT.



ООО «ИНВАСК»

Адрес: 143406, Московская область, Красногорск, ул. Ленина, дом 3 Б

Тел. (495) 564-6144 (многоканальный)

<http://www.invask.ru> e-mail: mail@invask.ru

Сервис-центр «ИНВАСК»

Адрес: 143400, Московская область, Красногорск, Коммунальный квартал, дом.
20 Тел. (495) 563-8420, (495) 564-5228 e-mail: service@invask.ru



INVOLIGHT

www.involight.com